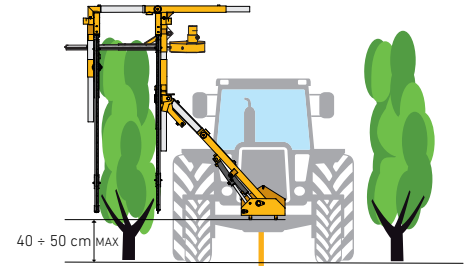


CMU 500

Cimatrice bilama autolivellante con tunnel - Double blade trimmer with autolivelling and tunnel
 Rogneuse avec tunnel auto livellant - Einseitiger Laubschneider mit tunnel beweglich



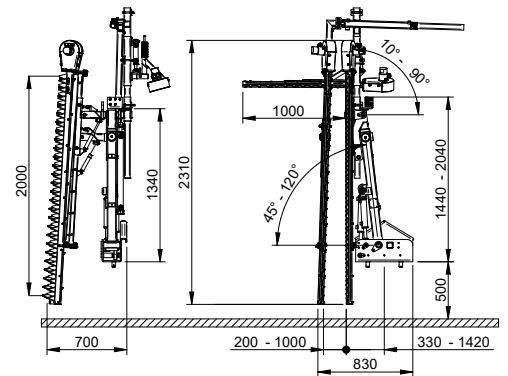
AUTOLIVELLANTE | SELF-LEVELLING
AUTO-LIVELLANT | SELBSTNIVELLIEREND



Aggancio rapido maschio | femmina
 Quick connection male | female
 Connection rapid male | female
 Männliche | weibliche Befestigung

Dati tecnici | Technical data | Fiche technique | Technische Daten

MOD.	Kg
CMU 500	335



COD.	Movimenti - Movements - Mouvements - Bewegungen	Levers	Joystick	Distributor	Oil - Pressure
103331L	4+1 + ON/OFF MOTOR				25 l/min 180 bar max
103331J	4+1 + ON/OFF MOTOR				25 l/min 180 bar max

STAFFE PER TRATTORI E SERBATOI - TRACTOR BRACKETS AND OIL TANKS - SUPPORTS ET RÉSERVOIRS DE TRACTEUR - TRAKTORHALTERUNGEN UND TANKS **Pag. 59**

OPTIONAL	Descrizione - Description - Description - Beschreibung	
1A32200	2 Convogliatori alzatralci idraulici - 2 Hydraulic conveyors 2 Convoyeur hydrauliques - 2 Hydraulische Hebebänder	
1A32237	Martinetto inclinazione topping 90° a leve o joystick (5+1) - 90° topping tilting jack with levers or joystick (5+1) Vérin d'inclinaison 90° avec leviers ou joystick (5+1) - 90° Kiphebel mit Hebeln oder Joystick (5+1)	